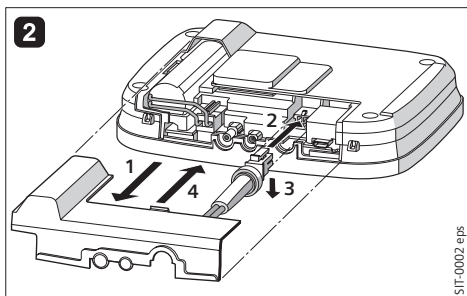
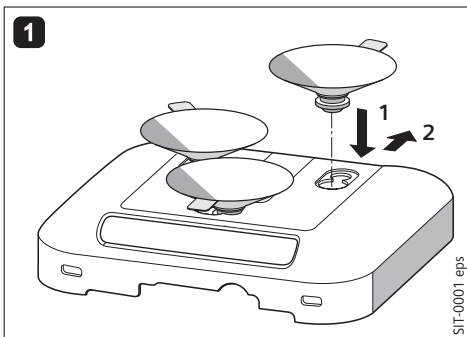
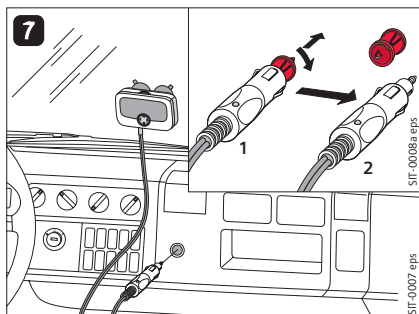
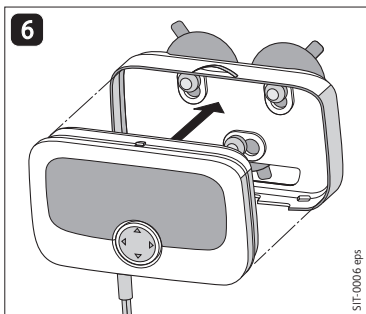
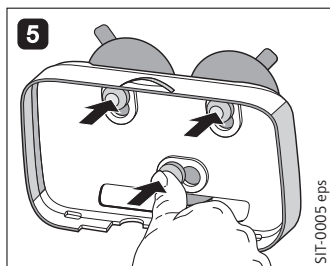
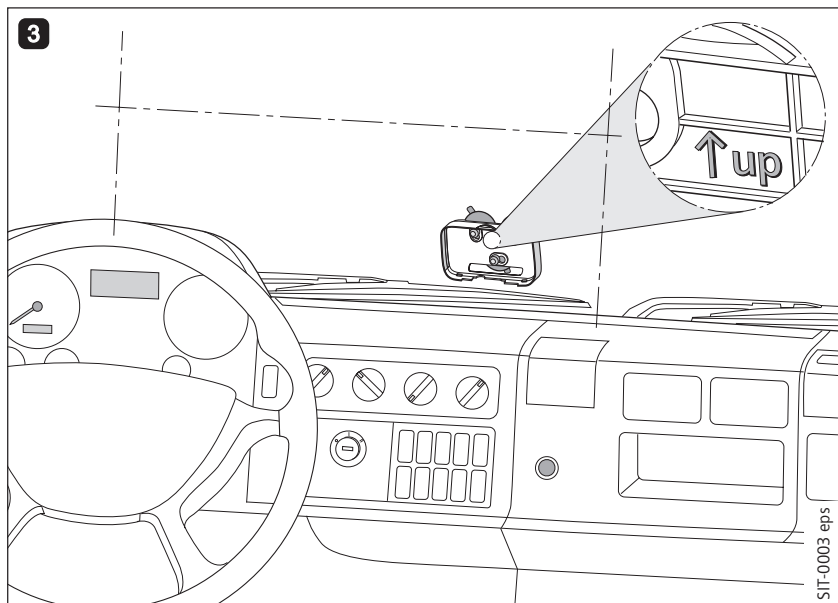




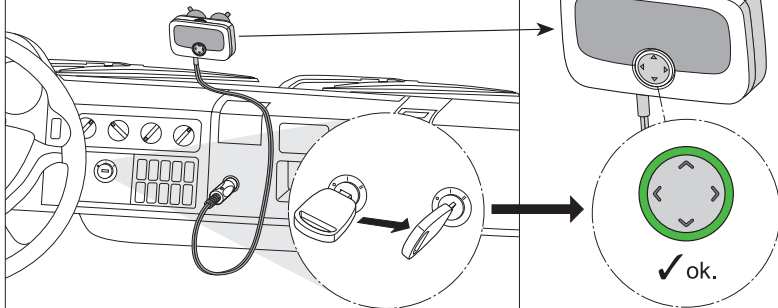
Sitrtraffic Sensus Unit C3077

Telepítési és biztonsági utasítások
 Installation and Safety Instructions
 Installations- und Sicherheitsanweisungen
 Instructions d'installation et de sécurité





8

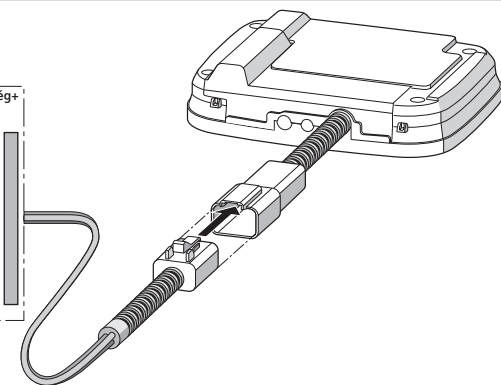


SIT-0009a eps

9 Jármű elektromos rendszere
Vehicle electrical system
Fahrzeugbordnetz
Système électrique du véhicule

8 – 32V	piros: folyamatos tápfeszültség+	+
	red: constant voltage	+
	rot: Konstantspannung	+
	rouge: tension constante	+
	↑	
	feke: gyújtás	
	black: ignition	
	schwarz: Zündung	
	noir: allumage	
	←	
	barna: földelés	-
	brown: ground	-
	braun: Erde	-
	marron: terre	-
	↓	

* A biztosíték nem tartozék
Fuses not included
Sicherungen nicht mitgeliefert
Fusibles non inclus



Tápkábel fix bekötéshez közbenseő csatlakozóval
Permanent power supply cable with intermediate connector
Festeinbaukabel mit Zwischenstecker
Câble d'alimentation électrique permanente avec connecteur intermédiaire

SIT-0004a eps

INTERNET

További dokumentumok található az alábbi weboldalakon:

Continuative documents you will find on following web pages:

Weiterführende Unterlagen finden Sie auf den nachstehenden Webseiten:

Veuillez trouver des documents supplémentaires sur les sites internet suivants:



felhasználói kézikönyv
user manual
Benutzerhandbuch
manuel d'utilisation

www.siemens.com/mobility-sensusunit-manuals



megfelelőségi nyilatkozat
declaration of conformity
Konformitätserklärung
déclaration de conformité

www.siemens.com/mobility-sensusunit-certificates



licenc feltételek
terms of licence
Lizenzbedingungen
conditions de licence

www.siemens.com/mobility-sensusunit-license

A telepítési és biztonsági utasításokkal kapcsolatos információk

Ez az útmutató a Sitraffic Sensus Unit kiszállításának időpontjában érvényes állapotot tükrözi. A jelenlegi verzió elérhető: www.siemens.com/mobility-sensusunit-manuals

Siemens Aktiengesellschaft Ausztria ("Siemens") fenntartja magának a jogot, hogy módosítsa a specifikációkat, leírásokat, használati utasításokat és illusztrációkat ebben az útmutatóban.

Ez a kézikönyv nem tartalmazza és nem szabályozza a jármű üzemeltetője/vezetője jogait és kötelezettségeit a elektronikus útdíjfizetési rendszer tekintetében.

Ezen kezelési útmutató szerzői jogának birtokosa a Siemens.

Jelen kiadvány bármely részének reprodukálása bármilyen formában a Siemens előzetes írásbeli hozzájárulása nélkül tilos.

Lemondás

Más kifejezett írásbeli állítás hiányában a Sitraffic Sensus Unit rendeltetészerűen csak elektronikus útdíjfizetési és egyéb telematikai szolgáltatások céljára használható.

A Siemens nem tehető felelőssé semmilyen kárért, ami a Sitraffic Sensus Unit nem rendeltetészerű, vagy bármilyen helytelen használatából adódik, így különösen a személyi sérülésért, a tulajdonban bekövetkezett kárért vagy pénzügyi veszteségért.

1 A leírásban alkalmazott szimbólumok



Veszély

Ez a szimbólum vagy szó olyan veszélyes helyzetet jelez, amely súlyos sérüléshez, vagy halálhoz vezethet.



Figyelmeztetés

Ez a szimbólum vagy szó olyan veszélyes helyzetet jelöl, amely kárt okozhat a készülékben, vagy más dologban.



Referencia

A szám szimbólum az adott ábrára utal, amely ezen leírás első részében található.



Megjegyzés:

Ez a jelzés olyan további információra utal, melyre különös figyelmet kell fordítani.

2 Biztonsági megjegyzések



Baleseti kockázat!

Tartózkodjon a Sitraffic Sensus Unit kezelésétől vezetés közben.



Tűzveszély!

A sérült tápkábel rövidzárlatot, és tüzet okozhat! A megrongálódott kábelt azonnal ki kell cserélni!

3 Rendeltetés szerinti használat



Más kifejezett írásbeli meghatározás hiányában a Sitraffic Sensus Unit csak és kizárólag elektronikus útdíjfizetési és más telematikai szolgáltatás céljára használható. Minden egyéb célú felhasználás visszaélésnek bizonyul, és így semmilyen igény vagy követelés nem érvényesíthető.

4 Általános információk



Túlfeszültség miatti meghibásodás! A Sitraffic Sensus Unit tápfeszültség tartománya 8-32 VDC. Csak ebben a feszültségtartományban használható károsodás nélkül.

Ha ennél nagyobb feszültségek léphetnek fel a jármű elektromos rendszerében (pl. a járművet indítás céljából egy külső áramforráshoz, vagy generátorhoz kapcsolják), akkor erre az időre a készüléket le kell csatlakoztatni a jármű elektromos rendszeréről.



Helytelen tisztítással okozott károk! A készülék szükség esetén, enyhén nedvesített ruhával tisztítható. Ne használjon illékony oldószert, például alkoholt, se súroló hatású szereket.



Helytelen kezelés által okozott károk! A Sitraffic Sensus Unit egy érzékeny elektronikus eszköz. Ne tegye ki túlzott erőhatásnak. Kezeléséhez ne használjon hegyes, vagy éles tárgyat.

5 Tartozékok ellenőrzése

A Sitraffic Sensus Unit csomagolása a következőket tartalmazza:

1. Sitraffic Sensus Unit akkumulátorral ellátva
2. Ideiglenes tápkábel DIN aljzathoz és szivargyújtóhoz egyaránt alkalmas csatlakozóval, LED-es tápfeszültség jelzővel a csatlakozó dugón
3. Műanyag tartókeret, és tisztító kendő
4. 3 darab Tapadó korong szélvédőre rögzítéshez
5. Jelen telepítési és biztonsági utasítás



Ellenőrizze a csomag tartalmát. Ha valamelyik alkatrész hiányzik vagy sérült, kérjük, azonnal reklamáljon szolgáltatójánál.

6 Csatlakoztatási lehetőségek

Két különböző módon csatlakoztathatja a készüléket:

- Ideiglenes csatlakoztatás – Ebben az esetben, a Sitraffic Sensus Unit a mellékelt ideiglenes tápkábel segítségével csatlakoztatható a jármű elektromos rendszeréhez DIN aljzaton vagy szivargyújtó aljzaton keresztül.
- Állandó csatlakoztatás – Ebben az esetben a Sitraffic Sensus Unit egy opcionális fix telepítésű tápkábel segítségével csatlakozik a jármű elektromos rendszeréhez.

Ez a telepítési útmutató mindkét lehetőséget tárgyalja, melyek akár felváltva is használhatók a rendelkezésre álló kiegészítők függvényében.

A fix telepítésű tápkábel külön rendelhető. Az állandó csatlakozású lehetőség leírása a 12. fejezetben található.

7 Beépítés veszélyes árukat szállító járművekbe (ADR-járművek)



Robbanás veszély! ADR-járművek esetén csak fix telepítés alkalmazható, és a szerelést csak megfelelő engedéllyel rendelkező személy végezheti.

ADR-járműbe történő beszerelési igény esetén forduljon Bevallási Közreműködője ügyfélszolgálatához!

8 A Sitraffic Sensus Unit beszerelése és csatlakoztatása

Illesse be a tapadókorongokat a tartókeretbe

1

Erősítse fel a tartókeretet a tapadókorongok segítségével az ábra szerint.

Csatlakoztassa a tápkábelt a Sitraffic Sensus Unit-hoz

2

1. Vegye le a csatlakozóház takarófedelét.
2. Tolja a tápkábel dugóját az aljzatba, ügyelve arra, hogy a biztonsági retesz bekattanjon a helyére.
3. Gondoskodjon arról, hogy a szállított tápkábel gumicsöve a megfelelő helyzetben legyen.
4. Zárja vissza a csatlakozóház takarófedelét.



Tűzveszély és hibás működés veszélye! Mindig védje a tápkábelt a mechanikai erőbehatástól és egyéb negatív tényezőktől (pl. túlzott hőhatás, agresszív vegyszerek), amelyek megromíthatják a szigetelést és rövidzárlatot okozhatnak. Azonnal cserélje ki a sérült kábeleket!

Határozza meg a Sitraffic Sensus Unit felszerelési helyét

A felszerelés helyét a szélvédő belső felületén az alábbi szempontok szerint határozza meg:

3

- Ne szűkítse a vezető látóterét, ne akadályozza a vezetést.
- A választott pozíció közelében ne legyen mozgó alkatrész, pl. légszák fedele.
- A Sitraffic Sensus Unit-nak egyértelműen láthatónak kell lenni kívülről. Ne legyen valamilyen alkatrész takarásában (pl. az ablaktörlő lapátok nyugalmi helyzetében).
- A Sitraffic Sensus Unit nem ronthatja a jármű szelőzését (pl. szellőző nyílások takarásával)
- Fémezett szélvédő esetén válasszon más, nem fémezett területet.
- Be kell tartani a közlekedésrendészeti szabályokat, és a járműgyártók ajánlásait



Ha bármilyen kétsége van, forduljon Bevallási Közreműködője ügyfélszolgálatához.



Baleseti kockázat!

Úgy szerelje fel a Sitraffic Sensus Unit-ot, hogy a vezetőt ne akadályozza a kilátásban!

Erősítse fel a tartókeretet a szélvédőre

-  1. A kiválasztott helyen a szélvédő és a tapadó tapadókorongok legyenek tiszták, szárazak, olaj és zsír mentesek. Adott esetben gondosan meg kell tisztítani a felületet a mellékelt tisztító kendővel, és meg kell várni amíg a felület megszárad, mielőtt folytatná a következő lépéssel.
-  2. Ha a tartókeretet a tapadókorongok a megfelelő helyzetben tartják, fixálja a felerősítést úgy, hogy a jó tapadás érdekében mindhárom tapadókorong közepét erősen rányomja a szélvédőre.



Ellenőrizze a tapadókorongok tartását minden elindulás előtt..



A tapadókorongok jellemzően fél évig tartanak ki a szélvédőn.

A készülék és a tartókeret összeszerelése

-  1. Illessze a Sitraffic Sensus Unit készüléket a tartókeretbe, és nyomja bele kattanásig.
2. Ellenőrizze a kapcsolatot azzal, hogy megpróbálja szétválasztani a tartókeretet és a Sitraffic Sensus készüléket.

A Sitraffic Sensus Unit csatlakoztatása külső feszültségforrásra

-  7 Dugja be a Sitraffic Sensus Unit tápkábelét a megfelelő aljzatba, ahogy az ábra mutatja.

Javasoljuk, hogy a DIN csatlakozó aljzatot használja a DIN csatlakozó aljzat kisebb átmérőjű, mint a cigarettagyújtó aljzat. Ehhez le kell venni a tápkábel csatlakozódugójáról a piros kupakot. Fordítsa el a piros kupakot az óramutató járásával ellentétesen, és húzza le a dugóról. Ezután dugja be a csatlakozót a DIN aljzatba.

Ne távolítsa el a piros kupakot, ha a hagyományos szivargyújtó aljzatot kívánja használni. A tápkábel csatlakozódugója közvetlenül bedugható a szivargyújtó aljzatba.



A Sitraffic Sensus Unit csak 8 és 32 V DC közötti feszültségre csatlakoztatható. Ennek a figyelmeztetésnek a figyelmen kívül hagyása, az eszköz súlyos károsodásához vezethet, és a garancia elvesztésével jár.



Úgy rögzítse a csatlakozó dugót az aljzatban, hogy az a jármű vezetése közben se lazuljon ki. A laza csatlakozás a készülék helytelen működéséhez vezet.

9 Működés



Baleseti kockázat!

A Sitraffic Sensus Unit kezelése vezetés közben tilos

A Sitraffic Sensus Unit bekapcsolása



A Sitraffic Sensus Unit nem rendelkezik ki/be kapcsolóval. A Sitraffic Sensus Unit azonnal elkezd a működést, ahogy csatlakoztatják a tápfeszültséghez, és ezt az LCD kijelző jobb felső sarkában látható az akkumulátor ikon mutatja.

Ha a Sitraffic Sensus egység már csatlakoztatva van, a működés elkezdődik:

- a gyújtás bekapcsolásakor, vagy
- ha a járművel elindulnak.

A működéssel kapcsolatos további információért kérjük olvassa el a felhasználói kézikönyvet az alábbi weboldalon: www.siemens.com/mobility-sensusunit-manuals.

10 Kiszzerelés

Húzza ki a tápkábelt

Húzza ki a csatlakozó dugót az aljzatból. Ha a piros kupak benne maradna a szivargyújtó aljzatban, dugja a csatlakozót vissza, forgassa el 90°-ot jobbra, majd ismét húzza ki.

A Sitraffic Sensus Unit eltávolítása a tartókeretből

Kattintsa ki a Sitraffic Sensus Unit-ot a tartókeretből a keret tetején lévő zárszerkezet megnyomásával és húzza ki a készüléket a tartóból.

A tartókeret leszerelése

Végül távolítsa el a tartókeretet a szélvédőről.

Ne a tartókeretnél fogva próbálja lehúzni a szélvédőről a keretet, hanem a tapadókorongokat egyenként vegye le az üvegről.

Ártalmatlanítás



Ez a készülék megfelel az Európai 2002/96 irányelv / EK irányelv előírásainak. Szabályos hulladék kezeléssel megelőzhető a környezetre és az emberi egészségre káros következmények. A készülék ártalmatlanításával kapcsolatos részletes információért keresse Bevallási Közreműködője ügyfélszolgálatát.

11 Opcionális tartozékok

A fix beépítéshez alkalmas tápkábel közbülső csatlakozókkal tartozékként igényelhető a Bevallási Közreműködő ügyfélszolgálatánál.



Tűzveszély, és meghibásodás veszélye! Csak hivatalos forrásból származó tartozékokat használjon, és ne végezzen átalakításokat rajzuk.

12 Fix bekötésű csatlakoztatás

A fix bekötéshez alkalmas kábel csatlakoztatása a jármű elektromos rendszeréhez

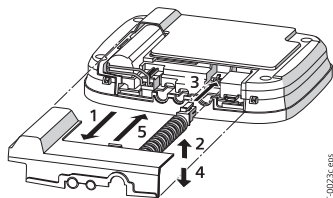
9

A fix bekötéshez alkalmas kábelt a bekötési rajz szerint kell csatlakoztatni a jármű elektromos rendszeréhez, és a bekötést csak engedéllyel rendelkező szakember végezheti!



Egy járműben (különösen az elektromos rendszerében) történő munkavégzés veszélyes lehet. Csak erre jogosult személy végezhet ilyen munkákat! Mindig kövesse a járműgyártói utasításokat és ajánlásokat, a jármű elektromos rendszerében történő munkavégzés során.

A fix bekötéshez alkalmas kábel csatlakoztatása a Sitraffic Sensus Unit-hoz



ST-40023c-eps

1. Vegye le a csatlakozóház fedelét a készülékről.
2. Távolítsa el az ideiglenes csatlakozó kábelt, ha már csatlakoztatva van. Úgy húzza ki a dugót a csatlakozó aljzatból, hogy közben a biztonsági retesz kioldott állapotban legyen.
3. Csatlakoztassa a fix bekötéshez alkalmas kábelt. Addig nyomja a dugót az aljzatba, amíg a biztonsági retesz be nem kattant a helyére.
4. Ellenőrizze, hogy a gégecső a vezetékkel jól helyezkedjen a ház vajatában.
5. Tegye vissza és zárja be a csatlakozóház fedelét.



Tűzveszély, és meghibásodás veszélye!

Védje a tápkábelt túlzott mechanikai erő- és más káros hatásoktól (túlzott hő, agresszív vegyi anyagok, stb), amelyek eredményeként károsodhat a szigetelés, és rövidzárlat keletkezhet. A sérült kábelt azonnal cserélje!



Rögzítse a kábelt úgy, hogy az ne lazuljon meg vezetés közben, és más módon se befolyásolja hátrányosan a jármű és a készülék működését.

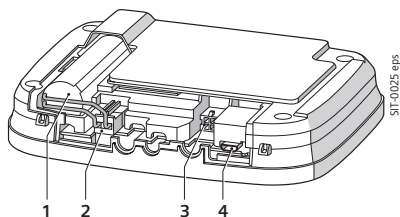
A tápfeszültség lekapcsolása

Ne húzza ki a fixbekötésű tápkábel csatlakozóját a Sitraffic Sensus Unit-ból, a szétkapcsoláshoz használja a közbülső csatlakozópárt.



A Sitraffic Sensus Unit tápcsatlakozóját nem rendszeres ki/be csatlakozásra tevezték. Normál üzemelés során szétkapcsoláshoz a fix bekötésű kábel közbülső csatlakozóját, vagy az ideiglenes kábel szivargyújtó dugóját kell használni.

13 Műszaki adatok



- 1 Újratölthető akkumulátor
- 2 Akkumulátor csatlakozója
- 3 Tápegység csatlakozója
- 4 Szervíz interfész csatlakozója

Siemens AG Ausztria kijelenti, hogy a Sitraffic Sensus Unit megfelel az alapvető követelményeknek, valamint az Európai 1999/5 irányelv / EC (R & TTE) összes vonatkozó rendelkezéseinek. Ez az eszköz az EU-n belül bárhol üzemeltethető.

A Sitraffic Sensus Unit-ban futó firmware - más egyebek mellett - tartalmaz szabad felhasználású szoftvert. További információkért látogasson el a következő weboldalra:
www.siemens.com/mobility-sensusunit-license

Tápfeszültség	8 – 32 V DC
Túláramvédelmi biztosítékok	1 A (a szivargyújtó csatlakozóban) 2A* (a jármű elektromos rendszerének 15 és 30 jelzésű pontjaihoz történő csatlakozáshoz) * a biztosítékok nem tartozékok
Hőmérséklet tartomány	Tárolási környezeti hőmérséklet tartomány: -40 °C...+85 °C (ISO 16750-4:2006-8) Általános működési hőmérséklet tartomány: -40 °C...+85 °C (ISO 16750-4:2006-8), kivéve a GSM és a SAM alrendszereket
Védettség	IP42 (IEC 60529)

14 Megfelelőségi nyilatkozat

E12 10R - 04 0012

A Sitraffic Sensus Unit egy típusjövahagyással rendelkező részegység. A megfelelőségi nyilatkozat angol nyelven készült.

CE 0408

További információk találhatóak a következő weboldalon:
www.siemens.com/mobility-sensusunit-certificates.



Information related to the content of the Installation and Safety Instructions

This manual reflects the state as at the time of delivery. An updated version is available on web page www.siemens.com/mobility-sensusunit-manuals

Siemens Aktiengesellschaft Österreich ("Siemens") reserves the right to make changes to specifications, descriptions, operation instructions and figures in this manual.

This manual does not contain nor regulate the vehicle operator/driver rights and obligations related to electronic toll collection stipulated by the relevant legal acts.

This manual is subject to the copyright of Siemens. No part of this manual may be reproduced in any manner without the prior express approval of Siemens.

Disclaimer

Intended use of Sitraffic Sensus Unit is the electronic toll collection and other telematic services, if not explicitly stated otherwise. Siemens shall not be held liable for any damages caused by non intended or any improper use of the Sitraffic Sensus Unit, especially any personal injury, any damage at property or any financial loss.

1 Symbols used in this manual



Danger:

Symbol and words refer to dangerous situations which could lead to serious injury or death.



Caution:

Symbol and words refer to dangerous situations which could lead to damage of the device or other property.



Reference:

The number in the symbol refers to the related figure at the beginning of this manual.



Remark:

Symbol and words refer to additional information which you should pay attention to.

2 Notes on safety



Danger of accident!

Do not handle the Sitraffic Sensus Unit while driving.



Danger of fire!

A damaged power supply cable can cause fire by short circuits. Replace damaged power supply cables immediately!

3 Intended use



The Sitraffic Sensus Unit is intended to be used for electronic toll collection and other telematic services, if not explicitly stated otherwise, and may only be used for this purpose. Any other use is considered to be a prohibited misuse and would result in the denial of any claims.

4 General instructions



Destruction caused by over-voltage! The Sitraffic Sensus Unit is designed for a voltage range of 8 – 32 V DC and must therefore not be used outside this voltage range. If your on-board network can generate higher voltages (e.g. jump-starting from an external power source or from additional stronger power generators in the vehicle), then you must disconnect the unit from the on-board network for the duration of the over-voltage.



Damage caused by incorrect cleaning! The unit may be cleaned when required with a damp cloth. Do not use any volatile solvents, e.g. alcohol and do not use abrasive cleaning agents.



Damage caused by incorrect handling! The Sitraffic Sensus Unit is an electronic device and therefore you should avoid excessive impact forces. Do not operate the unit with pointed or sharp objects.

5 Verifying the Sitraffic Sensus Unit package contents

The Sitraffic Sensus Unit package contains:

1. One Sitraffic Sensus Unit including rechargeable battery
2. One power supply cable for cigarette lighter installation, with LED power supply indication on the connector
3. One plastic bag including holder and one cleaning cloth
4. Three suction cups
5. One installation and safety instruction leaflet (this one)



Please check if the package content is complete and undamaged. If you find something missing or damaged, please claim at after-sales service of your operating company immediately!

6 Installation types

There are two possible types of installation:

- Temporary installation – In this case the Sitraffic Sensus Unit is powered from the cigarette lighter socket.
- Permanent installation – In this case the Sitraffic Sensus Unit is connected to the vehicle electrical system by an optional available power supply cable with intermediate connector.

This installation instruction describes both installation types which can be used alternatively depending on the available accessories. The permanent installation will be described in chapter 12.

7 Installation in vehicles transporting dangerous goods (ADR vehicles)



Danger of explosion! Installation in ADR vehicle is a case for fixed installation and must only be performed by authorised staff! If you wish to install the device into an ADR vehicle please contact after-sales service of your operating company for support.

8 Mounting and installing the Sitraffic Sensus Unit

Mounting the suction cups to the holder

- 1 Attach the provided suction cups to the holder as shown in the related figure.

Connecting the power cable to the Sitraffic Sensus Unit

- 2 1. Remove the connector panel cover of the device.
2. Plug the provided power supply cable into the power socket and make sure that the plug's snap catch has engaged.
3. Make sure that the rubber tube of the provided power supply cable is located at the right position.
4. Close the device again with the connector panel cover.



Danger of fire and malfunction! Always protect the power supply cable against mechanical forces and other negative factors (e.g. extensive heat, aggressive chemicals) which could lead to destruction of isolation and short circuits. Replace damaged cables immediately!

Determine the Sitraffic Sensus Unit mounting location

Determine the mounting location on the inside of the windscreen such that:

- 3
 - the driver's field of vision is not impaired while driving,
 - the chosen position must not be near moving parts e.g. air bag covers of the vehicle,
 - the Sitraffic Sensus Unit is visible from outside and is not hidden by other elements such as windscreen wipers when off,
 - the Sitraffic Sensus Unit does not constrain the function of the defroster vents,
 - in the case of metalized windscreen use non-metalized area,
 - local laws and regulations as well as recommendations of the vehicle manufacturer are complied with.

In case of doubts please contact the after-sales service of your operating company for support.



Danger of accident! Always mount Sitraffic Sensus Unit in such way that driver's field of vision is not impaired!

Attaching the holder to the windscreen

- 4 1. The determined location on the windscreen and the contact surface of the suction cups must be clean, dry and free from oil and grease. If necessary, carefully clean with the supplied cleaning cloth and wait until the surface is dry before to proceed with the next step.
- 5 2. Attach the holder at the chosen position with the suction cups. Press firmly at the centre of each suction cup.



When using the suction cups you must check for correct fitting before each journey.



The service life of the suction cups is typically 6 months if the suction cups are used on the windscreen.

Assembling the device and its holder



1. Close the gap between the Sitraffic Sensus Unit and holder until you hear a clicking sound.
2. Check the connection by trying to tear apart the holder and the Sitraffic Sensus Unit.

Connecting the Sitraffic Sensus Unit to the external power supply



- 7 Connect the Sitraffic Sensus Unit power supply cable for temporary installation to the cigarette lighter socket (or DIN socket) as shown in the figure.

It is recommended to use the DIN socket to plug in the cigarette lighter connector of the power cable. The DIN socket in the vehicle is recognizable by the smaller diameter of the socket compared to a conventional one. To use this socket you have to remove the red cap of the connector by twisting it to the left. Then plug the cigarette lighter connector into the DIN socket.

Don't remove the red cap if you use a conventional cigarette lighter socket. You can immediately plug the cigarette lighter connector into the cigarette lighter socket.



The Sitraffic Sensus Unit may only be connected to voltages of between 8 and 32 V DC. Ignoring this warning could lead to serious damages of the device and will cause a decline of guarantee claims.



Fix the power supply cable in such a way that it cannot become disconnected while driving the vehicle or otherwise negatively affects the vehicle operation.

9 Operation

**Danger of accident!**

Do not try to handle the Sitraffic Sensus Unit while driving.

8

The Sitraffic Sensus Unit does not have a power on or off switch. By connecting the Sitraffic Sensus Unit to the power supply it starts to operate and shows the battery symbol in the upper right of the display. In case the Sitraffic Sensus Unit is already connected it starts:

- when the ignition is turned on or
- when the vehicle starts to move.

Further information about the operation can be obtained from web page www.siemens.com/mobility-sensunit-manuals

10 Removal

Disconnecting the power supply

Disconnect the power supply cable from the cigarette lighter. If the red cap of the cigarette lighter cable is stuck in the socket you can remove it by inserting the connector back into the socket, turning it clockwise about 90° and pull it out again.

Detaching Sitraffic Sensus Unit from the holder

Remove the Sitraffic Sensus Unit from the holder by releasing the latch on the upper side of the holder and pulling the device out of the holder.

Demounting of the Sitraffic Sensus Unit holder

Finally remove the holder of the Sitraffic Sensus Unit.

If you have difficulties to remove the holder as a whole, release the suction cups one by one by pulling the according flap.

Disposal



This appliance is marked in accordance with European Directive 2002/96/EC (waste electrical and electronic equipment – WEEE). By proper disposal you prevent potential consequences for the environment and human health. For detailed information regarding disposal of the device please ask after-sales service of your operating company.

11 Available accessories

The power supply cable for permanent installation is available at the after-sales service of your operating company.



Danger of fire and malfunction! Always use accessories which are approved for the intended purpose and do not make any changes to them.

12 Permanent installation

Connecting the power supply cable to the vehicle electrical system

9

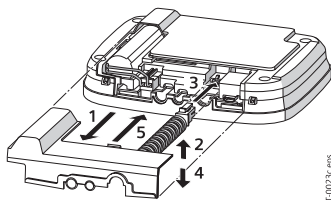
Connection of the Sitraffic Sensus Unit power supply cable to the vehicle electrical system (as shown in the related figure) has to be done by authorised staff only!



Working on a vehicle (and especially on a vehicle electrical system) can cause danger. All work must be carried out by authorised staff!

Always observe the instructions and recommendations of the vehicle manufacturer when working on a vehicle electrical system!

Connecting the Sitraffic Sensus Unit to the external power supply cable



SIT-00236-eps

1. Remove the connector panel cover of the device.
2. In case of already mounted cable for temporary installation: Make sure that the cable is not connected to the vehicle electrical system and that the plug's snap catch is released when pulling out the connector of the power supply cable.
3. Plug the provided power supply cable into the power socket and make sure that the plug's snap catch has engaged.
4. Make sure that the corrugated tube of the provided power supply cable is located at the right position.
5. Close the device again with the connector panel cover.



Danger of fire and malfunction! Always protect the power cable against mechanical forces and other negative factors (e.g. extensive heat, aggressive chemicals) which could lead to destruction of isolation and short circuits. Replace damaged cables immediately!



Fix the power supply cable in such a way that it cannot become disconnected while driving the vehicle or otherwise negatively affects the vehicle operation.

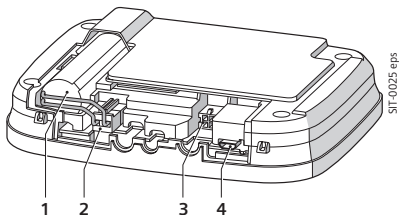
Disconnecting the Sitraffic Sensus Unit from the external power supply

Don't disconnect the plug of the permanent installation cable from the Sitraffic Sensus Unit. For that application, please use the designated intermediate connector instead.



The power supply connector of the Sitraffic Sensus Unit is not foreseen to be connected and disconnected on a regular basis. Use the intermediate connector of the permanent power supply cable or the cigarette lighter connector during normal operation.

13 Technical data



- 1 Rechargeable battery
- 2 Rechargeable battery connector
- 3 Power supply connector
- 4 Service interface

Siemens AG Österreich herewith declares that Sitraffic Sensus Unit complies with basic requirements and all relevant provisions of the European Directive 1999/5/EC (R&TTE). This device may be operated within the EU.

The firmware in the Sitraffic Sensus Unit includes, amongst others, free software. Further information on this subject can be obtained from web page www.siemens.com/mobility-sensusunit-license

Operating voltage	8 – 32 V DC
Fuse (external)	1A (in cigarette lighter cable connector) 2A* (before connecting to vehicle electrical system Term 15 and 30) * fuses not included
Temperature range	Ambient storage temperature range: -40 °C...+85 °C according to ISO 16750-4:2006-8 General ambient operating temperature range: -40 °C...+85 °C according to ISO 16750-4:2006-8, except the GSM Subsystem and SAM
Protection class	IP42 according to IEC 60529

14 Declaration of conformity

E12 10R - 04 0012

The Sitraffic Sensus Unit is a type approved sub-assembly.
The declaration of Conformity was issued in English language.

CE 0408

Further information on this subject can be obtained from web page www.siemens.com/mobility-sensusunit-certificates



Informationen zum Inhalt der Installations- und Sicherheitsanweisungen

Diese Anleitung beschreibt den Zustand der Sitraffic Sensus Unit im Moment der Lieferung. Eine aktuelle Version ist auf www.siemens.com/mobility-sensusunit-manuals verfügbar.

Siemens Aktiengesellschaft Österreich („Siemens“) behält sich das Recht vor, Änderungen an Spezifikationen, Beschreibungen, Betriebsanleitungen und Abbildungen in dieser Anleitung vorzunehmen.

Diese Anleitung enthält nicht die gesetzlich festgelegten Rechte und Pflichten des Fahrzeugnutzers bzw. -fahrers bezüglich der elektronischen Mauteinhebung und schreibt diese auch nicht vor.

Diese Anleitung unterliegt dem Urheberrecht von Siemens. Kein Teil dieser Anleitung darf in irgendeiner Form ohne die vorherige ausdrückliche Zustimmung von Siemens vervielfältigt werden.

Haftungsausschluss

Der Verwendungszweck der Sitraffic Sensus Unit sind die elektronische Mauteinhebung und andere Telematikdienste, falls nicht ausdrücklich anderslautend angegeben. Siemens kann für Schäden durch unsachgemäße oder nicht dem Verwendungszweck entsprechende Benutzung der Sitraffic Sensus Unit, insbesondere für Personenschäden, Schäden am Eigentum oder finanziellen Verlust, nicht haftbar gemacht werden.

1 Symbole in dieser Anleitung



Gefahr:

Dieses Symbol/Wort weist auf eine gefährliche Situation hin, die zu schweren Verletzungen oder zum Tod führen kann.



Achtung:

Dieses Symbol/Wort weist auf eine gefährliche Situation hin, die zu Schäden am Gerät oder an Eigentum führen kann.



Referenz:

Die Zahl im Symbol gibt die betreffende Abbildung im vorderen Teil dieser Anleitung an.



Anmerkung:

Dieses Symbol weist auf Zusatzinformationen hin, denen spezielle Aufmerksamkeit geschenkt werden sollte.

2 Sicherheitsangaben



Unfallgefahr!

Bedienen Sie die Sitraffic Sensus Unit nicht während der Fahrt.



Brandgefahr!

Eine defekte Spannungsversorgung kann durch Kurzschlüsse einen Brand auslösen. Ersetzen Sie beschädigte Spannungsversorgungskabel unverzüglich!

3 Verwendungszweck



Sofern nicht ausdrücklich anderslautend angegeben, ist die Sitraffic Sensus Unit für die elektronische Mauteinhebung und andere Telematikdienste gedacht und nur zu diesem Zweck zu verwenden. Jede andere Verwendung stellt einen untersagten Missbrauch dar und führt zu einer Ablehnung jeglicher Ansprüche.

4 Allgemeine Hinweise



Zerstörung durch Überspannung! Die Sitraffic Sensus Unit ist für den Spannungsbereich von 8–32 V DC ausgelegt und darf nicht außerhalb dieses Spannungsbereichs betrieben werden. Wenn in Ihrem Bordnetz höhere Spannungen auftreten können (z. B. Starthilfe durch eine externe Spannungsquelle oder zusätzliche stärkere Stromerzeuger im Fahrzeug), dann ist das Gerät für die Dauer der Überspannung vom Bordnetz zu trennen.



Beschädigung bei falscher Reinigung! Reinigen Sie das Gerät im Bedarfsfall mit einem leicht angefeuchteten Tuch. Verwenden Sie dabei keine flüchtigen Lösungsmittel wie z. B. Alkohol und auch keine scheuernden Reinigungsmittel.



Durch falsche Bedienung verursachte Beschädigung! Die Sitraffic Sensus Unit ist ein elektronisches Gerät; vermeiden Sie daher übermäßige Stoßeinwirkungen. Bedienen Sie das Gerät nicht mit spitzen oder scharfen Gegenständen.

5 Überprüfen des Lieferumfangs der Sitraffic Sensus Unit

Die Verpackung der Sitraffic Sensus Unit enthält:

1. Sitraffic Sensus Unit mit wiederaufladbarer Batterie
2. Spannungsversorgungskabel für temporären Anschluss über Zigarettenanzünder, mit LED zur Anzeige der Spannungsversorgung auf dem Stecker
3. Halterung und Reinigungstuch
4. 3 Saugnäpfe
5. Installations- und Sicherheitsanweisungen (vorliegend)



Den Packungsinhalt auf Vollständigkeit und Schäden prüfen. Falls Teile fehlen oder beschädigt sind, bitte unverzüglich bei Ihrem Betreiber reklamieren.

6 Anschlussarten

Es gibt zwei verschiedene Anschlussarten:

- Temporärer Anschluss – In diesem Fall wird die Sitraffic Sensus Unit über die DIN-Buchse oder die Buchse des Zigarettenanzünders mit dem Bordnetz verbunden.
- Permanenter Anschluss – In diesem Fall wird die Sitraffic Sensus Unit über ein optional erhältliches Festeinbaukabel mit dem Bordnetz verbunden.

Diese Installationsanleitung beschreibt beide Anschlussarten, die je nach Zubehör alternativ verwendet werden können. Der permanente Anschluss wird im Kapitel 12 beschrieben.

7 Installation in Fahrzeugen zur Beförderung gefährlicher Güter auf der Straße (ADR-Fahrzeuge)



Explosionsgefahr! Für ADR-Fahrzeuge ist der permanente Anschluss vorgesehen und darf ausschließlich von autorisiertem Fachpersonal durchgeführt werden! Wenn das Gerät in einem ADR-Fahrzeug installiert werden soll, kontaktieren Sie bitte den Kundendienst Ihres Betreibers.

8 Anbringen und Installieren der Sitraffic Sensus Unit

Montieren der Saugnäpfe auf die Halterung

- 1** Die Saugnäpfe an der Halterung wie in der Abbildung gezeigt anbringen.

Anschließen des Spannungsversorgungskabels an die Sitraffic Sensus Unit

- 2**
1. Die Steckerpanel-Abdeckung vom Gerät entfernen.
 2. Montieren Sie den Stecker des Spannungsversorgungskabel gerichtet in die Buchse. Stellen Sie dabei sicher, dass die Schnappsicherung des Steckers einrastet.
 3. Stellen Sie sicher, dass die Gummitülle des Spannungsversorgungskabels richtig positioniert ist.
 4. Verschließen Sie das Gerät wieder mithilfe der Steckerpanel-Abdeckung.



Brandgefahr und Gefahr einer Fehlfunktion! Schützen Sie das Spannungsversorgungskabel immer vor mechanischen Kräften und anderen negativen Einflüssen (übermäßige Hitze, aggressive Chemikalien etc.), die zu einer Beschädigung der Isolierung und Kurzschlüssen führen können. Ersetzen Sie beschädigte Kabel unverzüglich!

Bestimmen der Anbauposition der Sitraffic Sensus Unit

Berücksichtigen Sie bei der Bestimmung der Anbauposition auf der Innenseite der Windschutzscheibe Folgendes:

- 3**
- Das Sichtfeld des Fahrers darf während der Fahrt nicht beeinträchtigt werden.
 - Die gewählte Position darf sich nicht in der Nähe beweglicher Fahrzeugteile, wie z. B. Airbag-Abdeckungen, befinden.
 - Die Sitraffic Sensus Unit muss von außen frei sichtbar sein und darf nicht von anderen Teilen verdeckt werden (z. B. den Scheibenwischern in Ruheposition).
 - Die Sitraffic Sensus Unit darf nicht die Funktion der Lüftungsöffnungen beeinträchtigen.
 - Bei einer metallisierten Windschutzscheibe verwenden Sie den nicht metallisierten Bereich.
 - Lokale Gesetze und Vorschriften sowie Empfehlungen des Fahrzeugherstellers müssen eingehalten werden.

Im Zweifelsfall wenden Sie sich bitte an den Kundendienst Ihres Betreibers.



Unfallgefahr!

Montieren Sie die Sitraffic Sensus Unit immer so, dass das Sichtfeld des Fahrers nicht beeinträchtigt wird!

Anbringen der Halterung an der Windschutzscheibe

- 4**
1. Die gewählte Position der Windschutzscheibe und die Haftfläche der Saugnäpfe müssen sauber, trocken, öl- und fettfrei sein. Gegebenenfalls sorgfältig mit dem mitgelieferten Reinigungstuch reinigen und warten bis die Oberfläche trocken ist, bevor mit dem nächsten Schritt verfahren wird.
- 5**
2. Die Halterung an der gewünschten Position mithilfe der Saugnäpfe anbringen. In der Mitte jedes Saugnäpfe festdrücken.



Bei Verwendung der Saugnäpfe ist jeweils vor Fahrtantritt die korrekte Montage zu überprüfen.



Die Lebensdauer der Saugnäpfe beträgt typisch ein halbes Jahr, wenn die Saugnäpfe an der Windschutzscheibe verwendet werden.

Zusammenbau des Geräts und der Halterung



1. Schließen Sie den Spalt zwischen der Sitraffic Sensus Unit und der Halterung, bis ein Klicken hörbar ist.
2. Überprüfen Sie die Verbindung, indem Sie versuchen, die Halterung und die Sitraffic Sensus Unit zu trennen.

Anschließen der Sitraffic Sensus Unit an die externe Spannungsversorgung



Schließen Sie den Stecker des Spannungsversorgungskabels der Sitraffic Sensus Unit wie in der Abbildung gezeigt an die entsprechende Buchse an.

Es wird empfohlen, die DIN-Buchse für den Spannungsversorgungskabelstecker zu verwenden. Die DIN-Buchse im Fahrzeug ist am, im Vergleich zur Zigarettenanzünder-Buchse, geringeren Durchmesser erkennbar. Entfernen Sie die rote Kappe des Steckers durch Drehen nach links, um diese Buchse zu verwenden. Stecken Sie anschließend den Stecker des Zigarettenanzünders in die DIN-Buchse.

Entfernen Sie die rote Kappe nicht, wenn die konventionelle Zigarettenanzünderbuchse verwendet werden soll. Der Zigarettenanzünderstecker kann umgehend in die Zigarettenanzünderbuchse gesteckt werden.



Die Sitraffic Sensus Unit kann nur mit Spannungen zwischen 8 und 32 V Gleichspannung betrieben werden. Ignorieren Sie keinesfalls diesen Hinweis, da das Gerät andernfalls stark beschädigt werden kann und keine Garantieansprüche geltend gemacht werden können.



Befestigen Sie das Kabel für die Spannungsversorgung so, dass es sich nicht während der Fahrt lösen oder sich anderweitig negativ auf den Betrieb des Fahrzeugs auswirken kann.

9 Betrieb



Unfallgefahr!

Die Bedienung der Sitraffic Sensus Unit während der Fahrt ist nicht zulässig.

Einschalten der Sitraffic Sensus Unit



Die Sitraffic Sensus Unit verfügt nicht über einen Ein-/Ausschalter. Wird die Sitraffic Sensus Unit an die Spannungsversorgung angeschlossen, beginnt sie zu arbeiten und zeigt oben rechts im Display das Batteriesymbol an. Wurde die Sitraffic Sensus Unit bereits angeschlossen, startet der Betrieb wenn:

- die Zündung eingeschaltet wird oder
- sich das Fahrzeug in Bewegung setzt.

Weitere Informationen zum Betrieb entnehmen Sie bitte dem Benutzerhandbuch auf der Webseite www.siemens.com/mobility-sensusunit-manuals

10 Ausbau

Trennen der Spannungsversorgung

Trennen Sie das Spannungsversorgungskabel vom Zigarettenanzünder. Wenn die rote Kappe des Spannungsversorgungskabel-Steckers in der Buchse festklemmt, kann diese entfernt werden, indem Sie den Stecker zurück in die Buchse stecken, um 90° im Uhrzeigersinn drehen und wieder herausziehen.

Trennen der Sitraffic Sensus Unit von der Halterung

Trennen Sie die Sitraffic Sensus Unit von der Halterung, indem Sie den Schnappverschluss an der Oberseite der Halterung lösen und das Gerät aus der Halterung ziehen.

Demontage der Halterung der Sitraffic Sensus Unit

Nehmen Sie schließlich die Halterung von der Windschutzscheibe ab. Falls beim Abnehmen der Halterung als Ganzes Probleme auftreten, Saugnäpfe einzeln durch Ziehen der jeweiligen Lasche lösen.

Entsorgung



Dieses Gerät entspricht der Europäischen Richtlinie 2002/96/EG (Elektro- und Elektronik-Altgeräte). Durch ordnungsgemäßes Entsorgen werden potenzielle Folgen für die Umwelt und die Gesundheit vermieden. Genauere Informationen zur Entsorgung des Geräts erhalten Sie beim Kundendienst Ihres Betreibers.

11 Verfügbares Zubehör

Ein Festeinbaukabel mit Zwischenstecker ist als Zubehör beim Kundendienst Ihres Betreibers erhältlich.



Brandgefahr und Gefahr einer Fehlfunktion! Verwenden Sie nur Zubehör, das für den vorgesehenen Zweck freigegeben wurde, und nehmen Sie keine Modifikationen daran vor.

12 Permanenter Anschluss

Anschließen des Festeinbaukabels an das Fahrzeugbordnetz

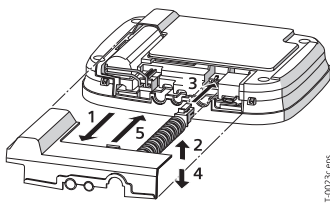


Der Anschluss des Festeinbaukabels ans Fahrzeugbordnetz entsprechend dem Verdrahtungsplan darf nur von autorisiertem Fachpersonal durchgeführt werden!



Arbeiten an einem Fahrzeug (und insbesondere am Fahrzeugbordnetz) können Gefahren verursachen. Alle Arbeiten müssen von autorisiertem Fachpersonal durchgeführt werden! Beachten Sie stets die Anweisungen und Empfehlungen des Fahrzeugherstellers, wenn Sie Arbeiten am Fahrzeugbordnetz durchführen.

Anschließen des Festeinbaukabels an die Sitraffic Sensus Unit



SIT-0023-eps

1. Entfernen Sie die Steckerpanel-Abdeckung vom Gerät.
2. Falls bereits ein Kabel für den temporären Anschluss montiert wurde: Stellen Sie sicher, dass die Schnappsicherung nicht verriegelt ist, wenn Sie den Stecker des Spannungsversorgungskabels der Sitraffic Sensus Unit herausziehen.
3. Stellen Sie beim Anstecken des Festeinbaukabels in die Buchse sicher, dass die Schnappsicherung des Steckers einrastet.
4. Stellen Sie sicher, dass der Wellschlauch des Festeinbaukabels richtig positioniert ist.
5. Verschließen Sie das Gerät wieder mithilfe der Steckerpanel-Abdeckung.



Brandgefahr und Gefahr einer Fehlfunktion! Schützen Sie das Spannungsversorgungskabel immer vor mechanischen Kräften und anderen negativen Einflüssen (übermäßige Hitze, aggressive Chemikalien etc.), die zu einer Beschädigung der Isolierung und Kurzschlüssen führen können. Ersetzen Sie beschädigte Kabel unverzüglich!



Befestigen Sie das Kabel für die Spannungsversorgung so, dass es sich nicht während der Fahrt lösen oder sich anderweitig negativ auf den Betrieb des Fahrzeugs auswirken kann.

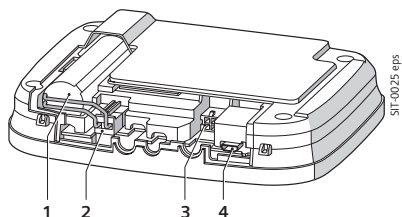
Trennen der Spannungsversorgung

Trennen Sie nicht das Festeinbaukabel von der Sitraffic Sensus Unit, sondern nutzen Sie dazu den dafür vorgesehenen Zwischenstecker.



Der Spannungsversorgungsanschluss der Sitraffic Sensus Unit ist nicht dafür ausgelegt, regelmäßig angeschlossen und abgezogen zu werden. Verwenden Sie im Normalbetrieb den Zwischenstecker des Festeinbaukabels oder den Anschluss des Zigarettenanzünderkabels.

13 Technische Daten



- 1 Wiederaufladbare Batterie
- 2 Anschluss für wiederaufladbare Batterie
- 3 Anschluss für Spannungsversorgung
- 4 Wartungsschnittstelle

Siemens AG Österreich erklärt hiermit, dass die Sitraffic Sensus Unit die grundlegenden Anforderungen und alle anwendbaren Bestimmungen der Europäischen Richtlinie 1999/5/EC (R&TTE) erfüllt. Dieses Gerät darf in der EU betrieben werden.

Die Firmware der Sitraffic Sensus Unit enthält unter anderem freie Software. Nähere Informationen siehe www.siemens.com/mobility-sensusunit-license

Betriebsspannung	8 – 32 V DC
Sicherung (extern)	1A (im Zigarettenanzünder-Kabelstecker) 2A* (vor Anschluss an das Fahrzeugbordnetz Term 15 und 30) * Sicherungen nicht mitgeliefert
Temperaturbereich	Umgebungstemperaturbereich (Lagerung): -40 °C bis +85 °C gemäß ISO 16750-4:2006-8 Allgemeiner Umgebungstemperaturbereich (Betrieb): -40 °C bis +85 °C gemäß ISO 16750-4:2006-8, ohne GSM Subsystem und SAM
Schutzklasse	IP42 gemäß IEC 60529

14 Konformitätserklärung

E12 10R - 04 0012

Die Sitraffic Sensus Unit ist eine typengenehmigte Unterbaugruppe.
Die Konformitätserklärung wurde in englischer Sprache erstellt.

CE 0408

Nähere Informationen dazu finden Sie auf der Webseite
www.siemens.com/mobility-sensusunit-certificates



Informations relatives aux instructions et aux consignes de sécurité

Ce manuel reflète les conditions au moment de la livraison. La version actuelle est disponible sur www.siemens.com/mobility-sensusunit-manuals.

Siemens Aktiengesellschaft Österreich (« Siemens ») se réserve le droit d'effectuer tout changement de spécifications, descriptions, instructions de fonctionnement et schémas dans ce manuel.

Ce manuel ne contient pas ou ne régleme pas les droits et obligations du conducteur/ de l'opérateur, relatifs à la perception électronique de péage stipulés par les lois appropriées.

Ce manuel est sujet au copyright de Siemens. Aucune partie de ce manuel ne peut être reproduite, de quelque façon que ce soit, sans l'approbation expresse préalable de Siemens.

Clause de non-responsabilité

L'usage prévu de l'unité Sitraffic Sensus est la perception électronique de péage et d'autres services télématiques, sauf mention contraire. Siemens ne sera pas tenu responsable de tout dommage causé par une utilisation non prévue ou inappropriée de l'unité Sitraffic Sensus, en particulier toute blessure personnelle, tout dommage de la propriété ou perte financière.

1 Symboles utilisés dans ce manuel



Danger :

Le symbole et les termes font référence à des situations dangereuses qui pourraient entraîner de graves blessures voire la mort.



Attention :

Le symbole et les termes font référence à des situations dangereuses qui pourraient entraîner des dommages à l'appareil ou à d'autres objets.

1

Référence :

Le numéro du symbole se réfère au schéma correspondant au début des instructions d'installation et de sécurité.



Annotation:

Sous ce symbole vous trouverez des informations complémentaires auxquelles il conviendra d'accorder une attention particulière.

2 Remarques sur la sécurité



Risque d'accident !

Ne pas manipuler l'unité Sitraffic Sensus lorsque vous conduisez.



Risque d'incendie !

Un câble d'alimentation endommagé peut provoquer un incendie par court-circuit. Remplacer immédiatement les câbles d'alimentation endommagés !

3 Usage prévu



L'unité Sitraffic Sensus est prévue pour être utilisée pour la perception électronique de péage et d'autres services télématiques, sauf mention contraire, et elle ne peut être utilisée que dans ce but. Toute autre utilisation est considérée comme interdite et entraînerait le rejet de toute réclamation.

4 Instructions générales



Destruction causée par surtension ! L'unité Sitraffic Sensus est conçue pour une fourchette de tension de 8 – 32 V CC et elle ne doit donc pas être utilisée en dehors de celle-ci. Si votre réseau embarqué peut générer des tensions plus élevées (par ex. recharge de batterie à partir d'une source d'alimentation extérieure ou de générateurs d'énergie électrique plus forts supplémentaires dans le véhicule), vous devez alors déconnecter l'unité du réseau embarqué pendant toute la durée de la surtension.



Domages causés par un mauvais nettoyage ! L'unité peut être nettoyée lorsque nécessaire avec une lingette humide. Ne pas utiliser de solvants volatils comme de l'alcool et ne pas utiliser d'agents de nettoyage abrasifs.



Domages causés par une mauvaise manipulation ! L'unité Sitraffic Sensus est un dispositif électronique et vous devez donc éviter tout choc de force excessive. Ne pas manipuler l'unité avec des objets pointus ou affûtés.

5 Vérification du contenu de la boîte de l'unité Sitraffic Sensus

La boîte de l'unité Sitraffic Sensus contient :

1. Une unité Sitraffic Sensus incluant une batterie rechargeable
2. Câble d'alimentation pour l'installation temporaire à l'allume-cigare, avec DEL indiquant l'alimentation sur le connecteur
3. Un sac en plastique incluant un support et une lingette
4. Trois ventouses
5. Une instruction d'installation et de sécurité (le présent document)



Veillez vérifier que le contenu de la boîte est complet et non endommagé. En cas d'éléments manquants ou endommagés veuillez le signaler immédiatement à votre opérateur.

6 Types d'installation

Il existe deux types d'installation possibles :

- Installation temporaire : L'unité Sitraffic Sensus est alimentée à partir de l'allume-cigare
- Installation permanente : L'unité Sitraffic Sensus est connectée en permanence au système électrique du véhicule (accessoire en option).

Ce manuel d'instructions explique les deux types d'installation. Pour l'installation permanente, référez-vous au chapitre 12.

7 Installation dans des véhicules transportant des marchandises dangereuses (véhicules ADR)



Risque d'explosion ! L'installation dans un véhicule ADR est un cas d'installation permanente et elle ne doit être effectuée que par du personnel autorisé ! Si vous souhaitez installer le dispositif dans un véhicule ADR, veuillez contacter le service client de votre opérateur.

8 Montage et installation de l'unité Sitraffic Sensus

Fixer les ventouses au support

- 1 Fixer les ventouses au support comme indiqué sur la figure.

Connexion du câble d'alimentation électrique temporaire à l'unité Sitraffic Sensus

- 2 1. Retirer le couvercle du panneau du connecteur du dispositif.
2. Brancher le câble d'alimentation dans la prise électrique et veiller à ce que le loqueteau à déclat de la prise soit engagé.
3. Veiller à ce que la tétine en caoutchouc du câble d'alimentation fourni se trouve dans la bonne position.
4. Fermer à nouveau le dispositif avec le couvercle du panneau du connecteur.



Risque d'incendie et de dysfonctionnement ! Toujours protéger le câble d'alimentation contre les forces mécaniques et tout facteur négatif (par ex. longue période de chaleur, produits chimiques agressifs) qui pourraient détruire l'isolation et provoquer des courts-circuits. Remplacer immédiatement les câbles endommagés !

Déterminer l'emplacement de montage de l'unité Sitraffic Sensus

Déterminer l'emplacement de montage sur l'intérieur du pare-brise de sorte que :

- 3
 - le champ de vision du conducteur ne soit pas gêné pendant la conduite,
 - la position choisie ne soit pas trop proche de parties mobiles, par ex. les zones de présence d'airbag,
 - l'unité soit visible de l'extérieur et ne soit pas masquée par des éléments comme les essuie-glace au repos,
 - l'unité Sitraffic Sensus ne gêne pas le fonctionnement des grilles de dégivrage,
 - en cas de pare-brise métallisé, utiliser une zone non-métallisée,
 - en conformité avec la législation et les réglementations locales ainsi qu'avec les recommandations du fabricant du véhicule.

En cas de doutes sur l'emplacement ou en cas de véhicule spécifique, veuillez contacter le service client de votre opérateur.



Risque d'accident !

Toujours monter l'unité Sitraffic Sensus de sorte que le champ de vision du conducteur ne soit pas gêné !

Fixation du support au pare-brise

- 4 1. La position choisie sur le pare-brise et les parties adhérents des ventouses doivent être propres, sèches et exemptes d'huile ou de graisse. Le cas échéant veuillez les nettoyer soigneusement avec la lingette fournie, puis attendre que les surfaces soient sèches avant de passer à l'étape suivante.
- 5 2. Attacher le support au moyen de ventouses à l'emplacement choisi. Appuyer sur le milieu de chaque ventouse.



Lors de l'utilisation des ventouses veuillez vous assurer du bon montage avant de vous mettre en route.



Les ventouses ont une durée de vie d'environ six mois en cas d'utilisation sur le pare-brise.

Assemblage du dispositif et de son support



1. Placer l'unité Sitraffic Sensus dans son support et appuyer jusqu'à entendre un clic.
2. Vérifier la fixation en essayant de séparer le support et l'unité Sitraffic Sensus.

Connexion de l'unité Sitraffic Sensus à l'alimentation extérieure



Connecter la fiche du câble d'alimentation de l'unité Sitraffic Sensus à la prise respective comme indiqué sur l'illustration.

Il est recommandé d'utiliser la prise DIN pour brancher le connecteur de l'allume-cigare du câble électrique. La prise DIN dans le véhicule est reconnaissable par son diamètre plus petit comparé à une prise conventionnelle. Pour utiliser cette prise, vous devez retirer le capuchon rouge du connecteur en le tournant vers la gauche. Puis brancher le connecteur de l'allume-cigare dans la prise DIN.

Ne pas retirer le capuchon rouge si vous utilisez une prise allume-cigare conventionnelle. Vous pouvez immédiatement brancher le connecteur allume-cigare dans la prise allume-cigare.



L'unité Sitraffic Sensus ne peut être connectée qu'à des tensions entre 8 et 32 V CC. Ignorer cet avertissement peut endommager gravement le dispositif et entraîner un rejet des réclamations de garantie.



Fixer le câble d'alimentation électrique de sorte qu'il ne puisse pas se déconnecter pendant la conduite ou affecter négativement le fonctionnement du véhicule.

9 Fonctionnement



Risque d'accident !

Ne pas tenter de manipuler l'unité Sitraffic Sensus lorsque vous conduisez.

Le démarrage de l'unité Sitraffic Sensus

8

L'unité Sitraffic Sensus n'a pas d'interrupteur de marche / arrêt. En connectant l'unité Sitraffic Sensus à l'alimentation électrique, elle commence à fonctionner et affiche le symbole de la batterie en haut à droite de l'écran. Lorsque l'unité Sitraffic Sensus est connectée, elle se met en marche :

- lorsque le contact est mis ou
- lorsque le véhicule commence à se déplacer.

De plus amples informations sur le fonctionnement peuvent être obtenues à partir du manuel d'instructions sur le site internet www.siemens.com/mobility-sensusunit-manuals

10 Désinstallation

Déconnexion de l'alimentation électrique

Déconnecter le câble d'alimentation électrique de l'allume-cigare ou le système électrique du véhicule. Si le capuchon rouge de câble de l'allume-cigare est coincé dans la prise, vous pouvez le retirer en y insérant à nouveau le connecteur, en le faisant tourner d'environ 90° dans le sens des aiguilles d'une montre et en le retirant à nouveau.

Détacher l'unité Sitraffic Sensus du support

Retirer l'unité Sitraffic Sensus en repoussant la languette du support vers le pare-brise et veiller à ne pas faire tomber le boîtier.

Démontage du support de l'unité Sitraffic Sensus

Finalement détacher le support du pare-brise.

En cas de difficultés à détacher le support dans son ensemble détacher les ventouses l'une après l'autre par leur languette.

Traitement des déchets



Cet appareil est marqué conformément à la directive européenne 2002/96/CE (déchets d'équipements électriques et électroniques – DEEE). Grâce à une destruction appropriée, vous éviterez d'éventuelles conséquences pour l'environnement et la santé. Pour plus d'informations concernant la mise au rebut de l'équipement veuillez contacter le service client de votre opérateur.

11 Accessoires disponibles

Un câble d'alimentation permanente avec connecteur intermédiaire est disponible comme accessoire au service client de votre opérateur.



Risque d'incendie et de dysfonctionnement ! Toujours utiliser des accessoires qui sont agréés pour l'utilisation prévue et ne procéder à aucun changement.

12 Installation permanente

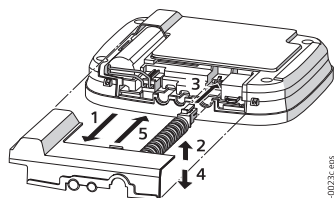


La connexion du câble d'alimentation permanente au réseau embarqué doit être effectuée par du personnel autorisé conformément au schéma de câblage.



Intervenir sur un véhicule (et en particulier sur le système électrique d'un véhicule) peut causer des dangers. Tous les travaux doivent être effectués par du personnel autorisé ! Toujours respecter les instructions et les recommandations du fabricant du véhicule lorsque vous travaillez sur le système électrique d'un véhicule.

Connexion du câble d'alimentation électrique permanente à l'unité Sitraffic Sensus



SIT-00233-eps

1. Retirer le couvercle du panneau du connecteur du dispositif.
2. En cas d'installation préalable du câble d'alimentation temporaire: Veiller à ce que le loqueteau à déclit de la prise ne soit pas engagé avant de retirer la prise du câble d'alimentation.
3. Brancher le câble d'alimentation dans la prise électrique et veiller à ce que le loqueteau à déclit de la prise soit engagé.
4. Veiller à ce que le tube en caoutchouc du câble d'alimentation fourni se trouve dans la bonne position.
5. Fermer à nouveau le dispositif avec le couvercle du panneau du connecteur.



Risque d'incendie et de dysfonctionnement ! Toujours protéger le câble d'alimentation contre les forces mécaniques et tout facteur négatif (par ex. longue période de chaleur, produits chimiques agressifs) qui pourraient détruire l'isolation et provoquer des courts-circuits. Remplacer immédiatement les câbles endommagés !



Fixer le câble d'alimentation électrique de sorte qu'il ne puisse pas se déconnecter pendant la conduite ou affecter négativement le fonctionnement du véhicule.

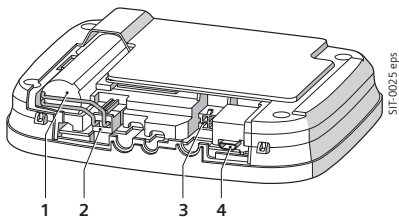
Déconnexion de l'alimentation électrique

Toujours utiliser le connecteur intermédiaire pour débrancher le câble d'alimentation permanente de l'unité Sitraffic Sensus.



Le connecteur électrique interne à l'unité Sitraffic Sensus n'est pas prévu pour être connecté et déconnecté de façon régulière. S'il est nécessaire de déconnecter l'unité Sitraffic Sensus, utiliser le connecteur intermédiaire du câble permanent (installation permanente), ou le connecteur allume-cigare (installation temporaire).

13 Données techniques



- 1 Batterie rechargeable
- 2 Connecteur de batterie rechargeable
- 3 Connecteur électrique
- 4 Interface de service

Siemens AG Österreich déclare par le présent document que l'unité Sitraffic Sensus est conforme aux exigences de base et à toutes les clauses de la directive européenne 1999/5/CE (R&TTE). Ce dispositif peut fonctionner dans l'UE.

Le micrologiciel dans l'unité Sitraffic Sensus inclut, entre autres, des logiciels gratuits. De plus amples informations à ce sujet peuvent être obtenues à partir du lien suivant: www.siemens.com/mobility-sensunit-license

Tension de fonctionnement	8 – 32 V CC
Fusible (externe)	1A (dans le connecteur du câble de l'allume-cigare) 2A* (avant de le connecter au système électrique du véhicule Terme 15 et 30) * fusibles non inclus
Fourchette de température	Fourchette de température ambiante de stockage : -40 °C...+85 °C selon ISO 16750-4:2006-8 Fourchette de température ambiante de fonctionnement générale : -40 °C...+85 °C selon ISO 16750-4:2006-8, sauf le sous-système GSM et SAM
Classe de protection	IP42 selon IEC 60529

13 Déclaration de conformité

E12 10R - 04 0012

L'unité Sitraffic Sensus est un sous-assemblage type agréé.
Cette déclaration de conformité a été délivrée en anglais.

CE 0408

De plus amples informations à ce sujet peuvent être obtenues sur le site internet www.siemens.com/mobility-sensunit-certificates

